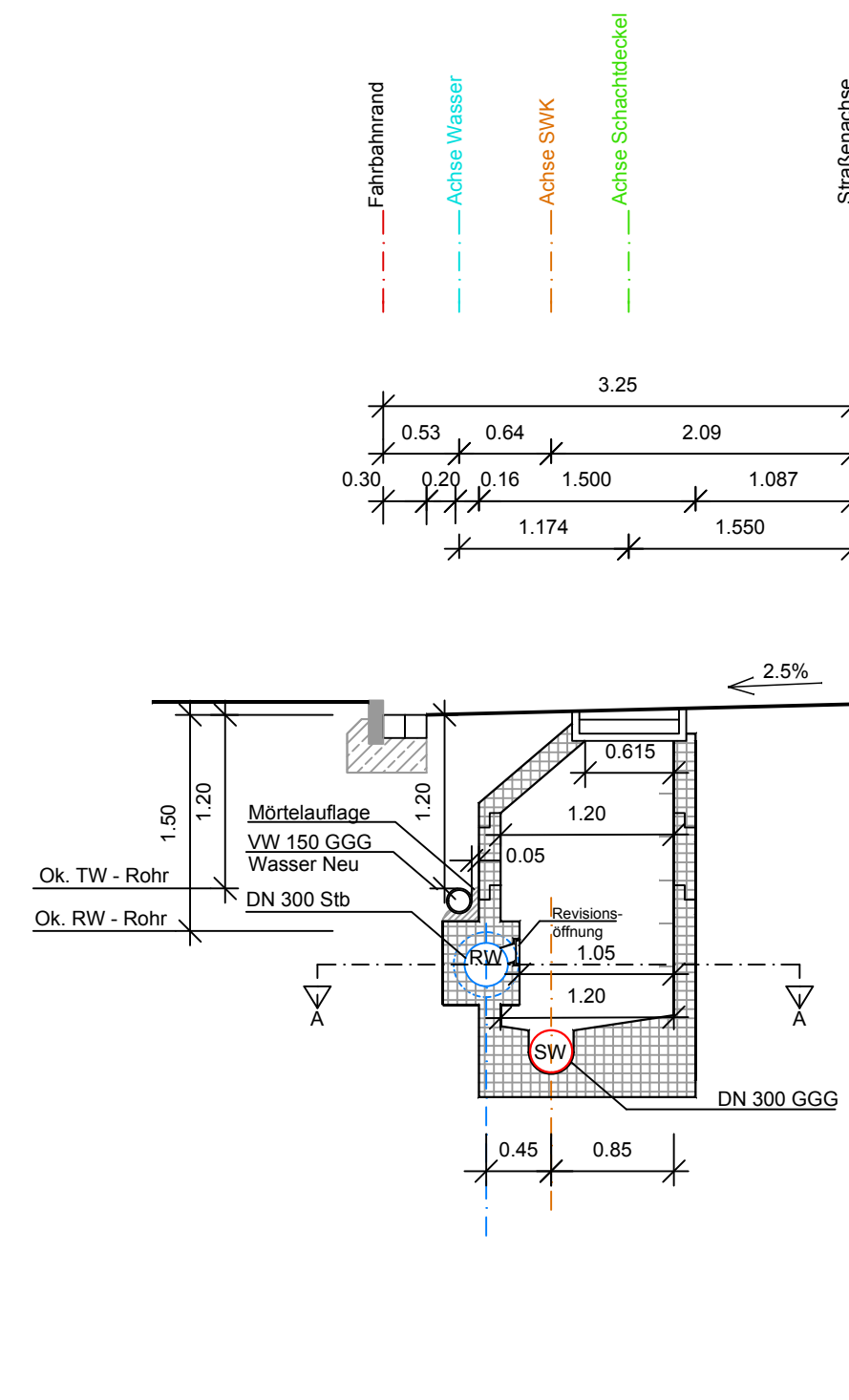
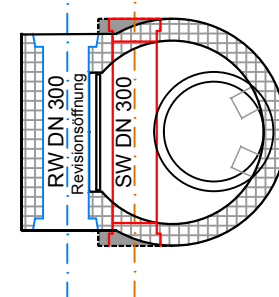


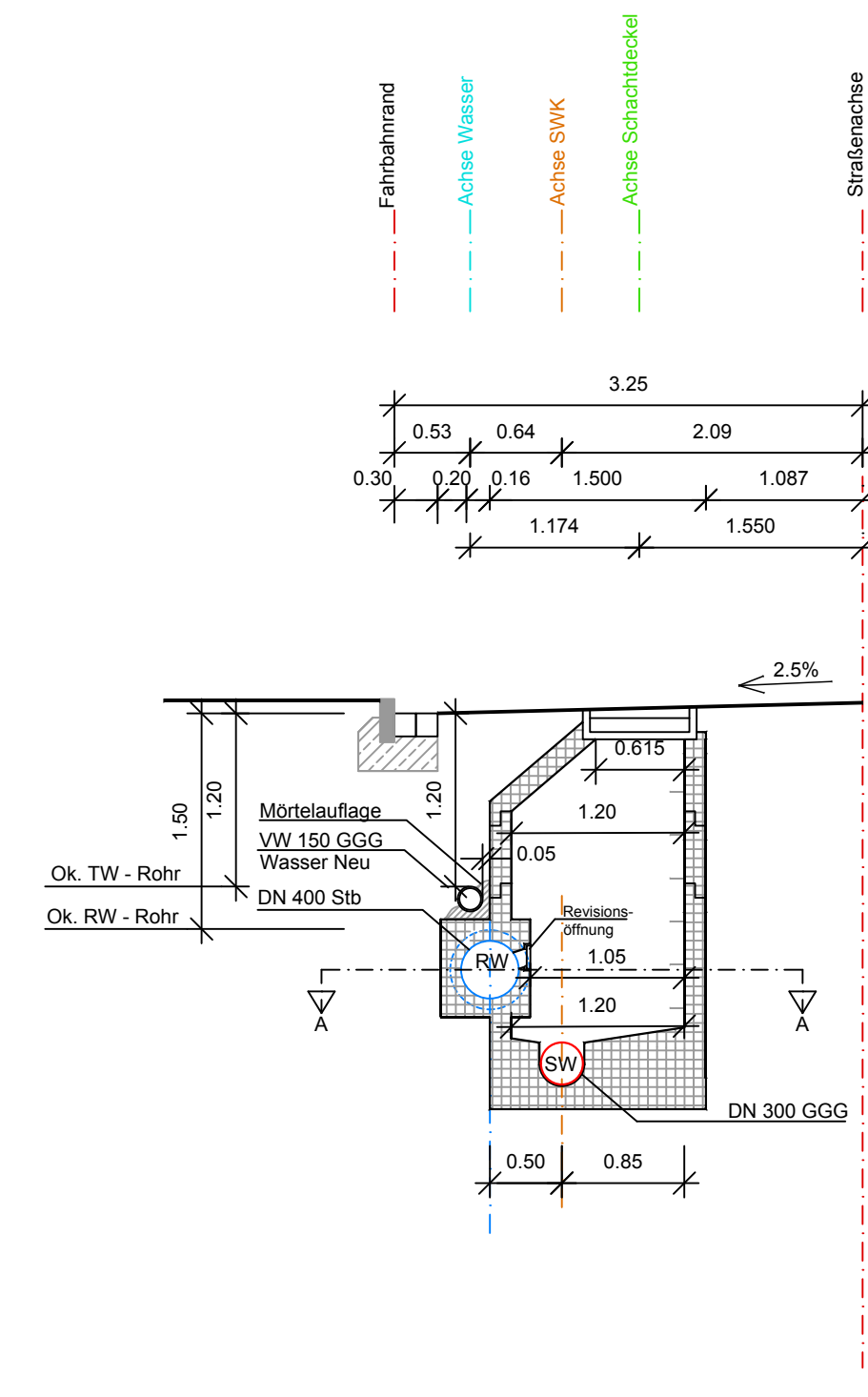
Kombischacht System - SW / RW = DN 300 / 300



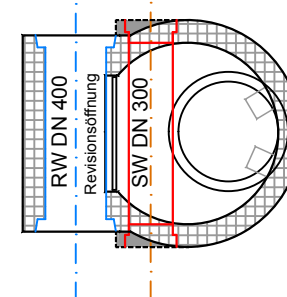
Schnitt A - A



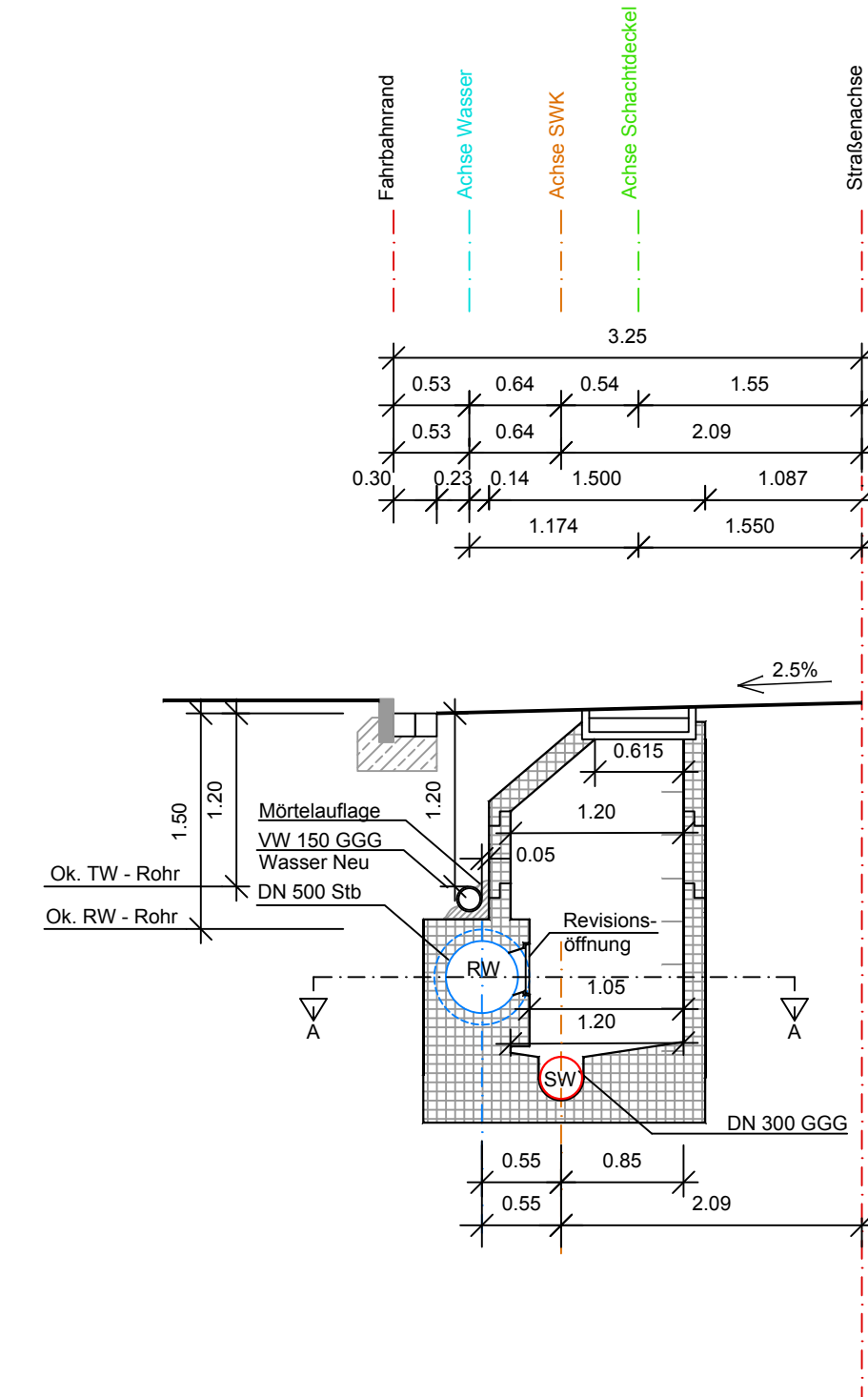
Kombischacht System - SW / RW = DN 300 / 400



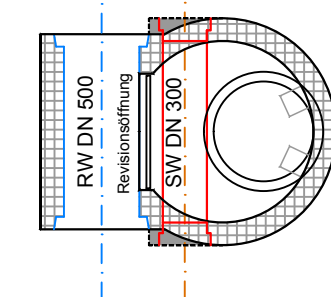
Schnitt A - A



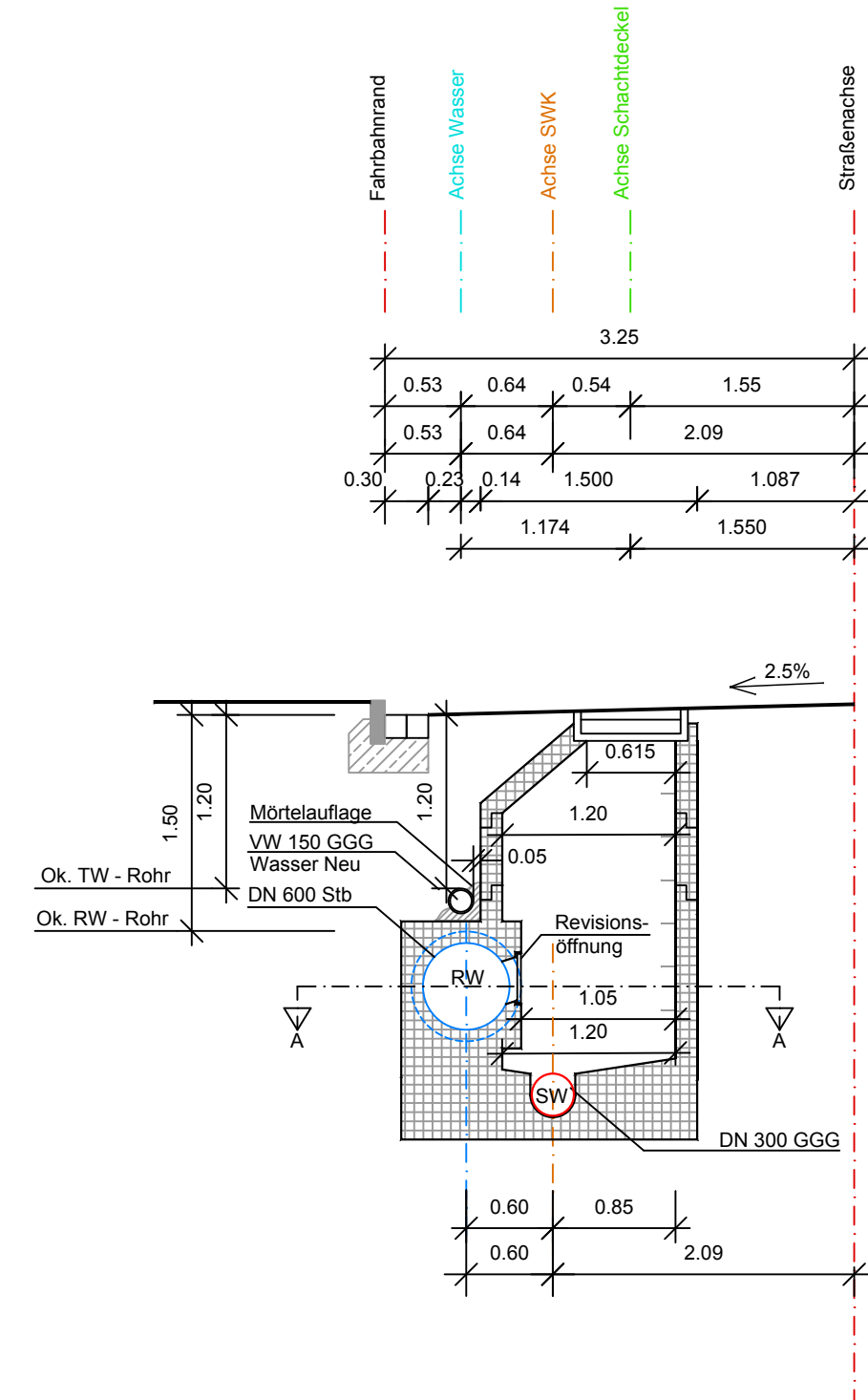
Kombischacht System - SW / RW = DN 300 / 500



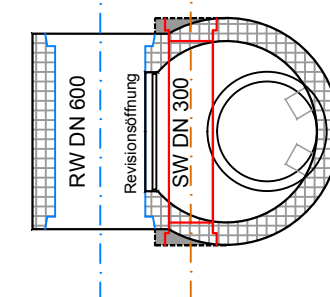
Schnitt A - A



Kombischacht System - SW / RW = DN 300 / 600



Schnitt A - A



Index	Schacht Grundrisse angepasst	Sj	07.06.2017
	Art der Änderung	Name	Datum



**Weiß Ingenieure**  
 Weiß Beratende Ingenieure GmbH  
 79111 Freiburg  
 Bötzingen Straße 29  
 Telefon 0761 45283-0  
 Telefax 0761 45283-99  
 info@weiss-ingenieure.de  
 www.weiss-ingenieure.de

Bauherr	Gemeinde Münstertal Wasen 47, 79244 Münstertal		
Bauvorhaben	Ausbau L123 Münstertal Neubau RW / SW - Kanäle / Wasserleitung		
Planinhalt	Sonderschächte SW + RW Kombischachtsystem Ausführungsplan		
Gezeichnet	07.06.2017 Sj	Maßstab	Projekt-Nr.
Geprüft	07.06.2017 Rohrer	1:50	16006
CAD-Dateiname	16006A020a_Kombischaechte_170801.dwg	Blattgröße	Plan-Nr.
		.29x.97	A020a